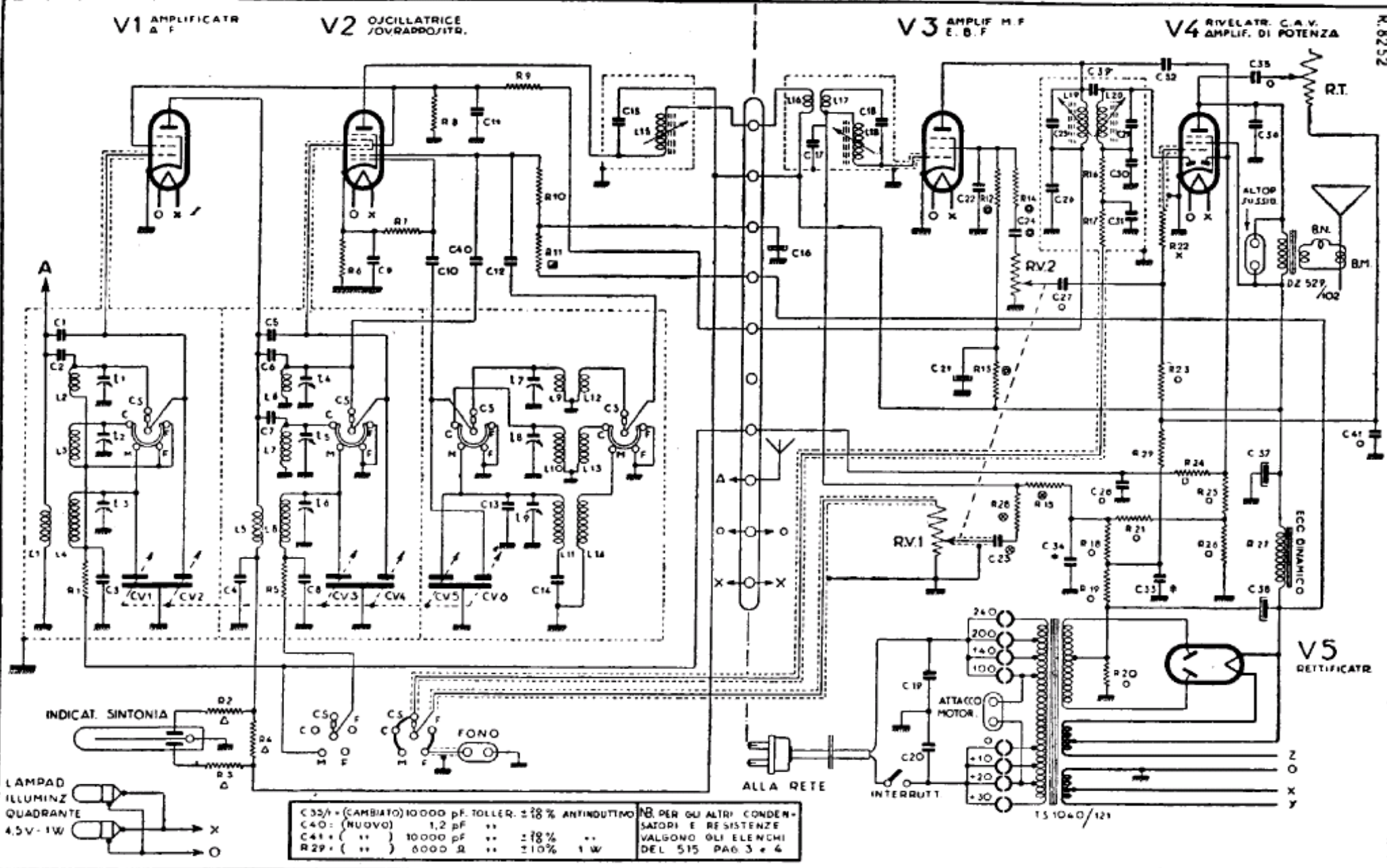


FIMI
FARONNO
REPARTO - RADIO

PHONOOLA 515/1
SCHEMA ELETTRICO

515/1
DAG. 1

R. 8252



C35/1 (CAMBIATO) 10000 pF. TOLLER. ± 18% ANTINDUTTIVO NB. PER GLI ALTRI CONDEN-
C40: (NUOVO) 1,2 pF " " " " SATORI E RESISTENZE
C41: (") 10000 pF " " ± 18% " " VALGONO GLI ELENCHI
R29: (") 8000 Ω " " ± 10% 1 W DEL 515 PAG. 3 + 4

— PHONOOLA (S. A. FIMI). — Mod. 515¹. — Produzione 1938-1939. — Media frequenza: 470 kHz.